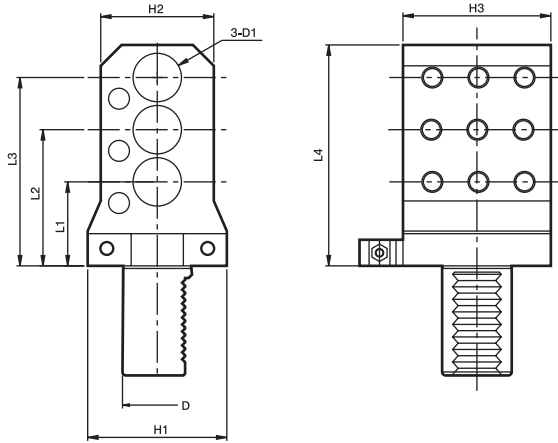




DIN 69880 Axial Stacit Holders TYPE T1-X3



- External coolant supply

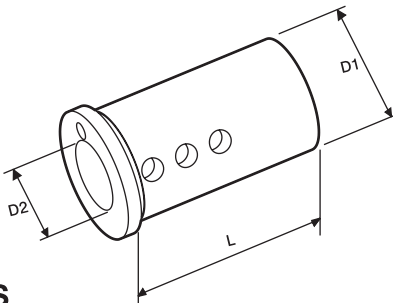
DIMENSIONS

Order No.	D	D1	H1	H2	H3	L1	L2	L3	L4	CODE NO.
T1-30-3X25	30	25	65	65	62	42	85	128	148	5006-362



Reducing Sleeves

TYPE RS-W RS

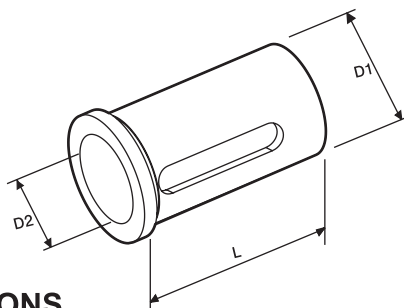


RS-W

- External Coolant Supply
- For Boring Bar Holder

DIMENSIONS

D1	L	D2							
		8	10	12	16	20	25	32	40
20	50	E20-8	E20-10	E20-12					
25	50	E25-8	E25-10	E25-12	E25-16				
32	60	E32-8	E32-10	E32-12	E32-16	E32-20			
40	75	E40-8	E40-10	E40-12	E40-16	E40-20	E40-25		
50	85	E50-8	E50-10	E50-12	E50-16	E50-20	E50-25	E50-32	



RS

- For Boring Bar Holder

DIMENSIONS

D1	L	D2							
		8	10	12	16	20	25	32	40
20	50				E20-16				
25	50					E25-20			
32	60						E32-25		
40	75							E40-32	
50	85								E50-40