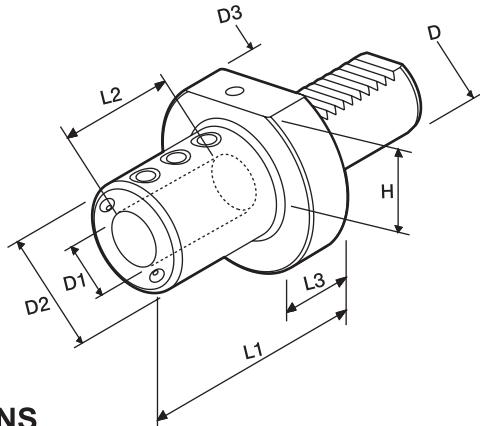




DIN 69880 Stacit Holders

TYPE E2



E2

- Boring Bar Holder
- External Coolant Supply

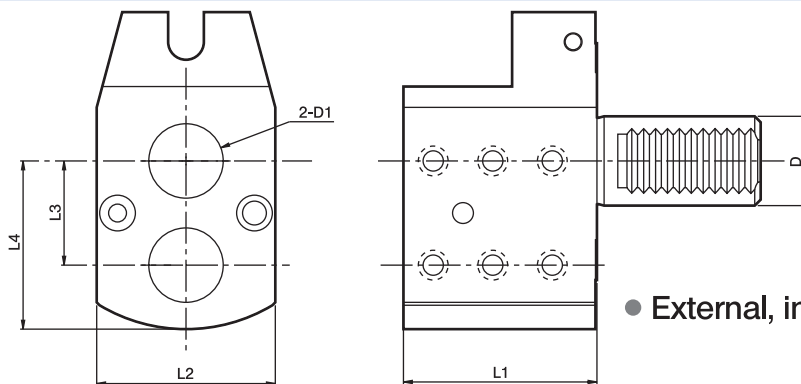
DIMENSIONS

Order No.	D	D1	D2	D3	H	L1	L2	L3	CODE NO.
E2-20x8	20	8	40	50	-	50	41	18	5006-282
E2-20x10	20	10	40	50	-	50	41	18	5006-283
E2-20x12	20	12	40	50	-	50	41	18	5006-284
E2-20x16	20	16	40	50	-	50	41	18	5006-285
E2-20x20	20	20	50	50	-	50	41	-	5006-286
E2-20x25	20	25	50	50	-	60	41	-	5006-287
E2-30x8	30	8	50	68	28	60	51	22	5006-288
E2-30x10	30	10	50	68	28	60	51	22	5006-289
E2-30x12	30	12	50	68	28	60	51	22	5006-290
E2-30x16	30	16	55	68	28	60	51	22	5006-291
E2-30x20	30	20	58	68	28	60	51	22	5006-292
E2-30x25	30	25	62	68	28	60	51	22	5006-293
E2-30x32	30	32	68	68	28	75	61	-	5006-294
E2-40x10	40	10	50	83	32.5	75	61	22	5006-295
E2-40x12	40	12	50	83	32.5	75	61	22	5006-296
E2-40x16	40	16	56	83	32.5	75	61	22	5006-297
E2-40x20	40	20	56	83	32.5	75	61	22	5006-298
E2-40x25	40	25	62	83	32.5	75	61	22	5006-299
E2-40x32	40	32	72	83	32.5	75	61	22	5006-300
E2-40x40	40	40	83	83	32.5	85	76	-	5006-301
E2-50x10	50	10	50	98	35	90	76	30	5006-302
E2-50x12	50	12	56	98	35	90	76	30	5006-303
E2-50x16	50	16	56	98	35	90	76	30	5006-304
E2-50x20	50	20	62	98	35	90	76	30	5006-305
E2-50x25	50	25	72	98	35	90	76	30	5006-306
E2-50x32	50	32	72	98	35	90	76	30	5006-307
E2-50x40	50	40	80	98	35	90	76	30	5006-308
E2-50x50	50	50	90	98	35	95	86	30	5006-309
E2-60x10	60	10	68	123	42.5	90	76	35	5006-310
E2-60x12	60	12	68	123	42.5	90	76	35	5006-311
E2-60x16	60	16	68	123	42.5	90	76	35	5006-312
E2-60x20	60	20	68	123	42.5	90	76	35	5006-313
E2-60x25	60	25	68	123	42.5	90	76	35	5006-314
E2-60x32	60	32	68	123	42.5	90	76	35	5006-315
E2-60x40	60	40	98	123	42.5	90	76	35	5006-316
E2-60x50	60	50	98	123	42.5	95	86	35	5006-317



DIN 69880 Stacit Holders

TYPE E2-X2



- External, internal coolant supply

DIMENSIONS

Order No.	D DIN 69880	D1	L1	L2	L3	L4	CODE NO.
E2-30-2X25-35	30	25	65	60	35	56.5	5006-318
E2-40-2X40-65	40	40	80	80	65	91.5	5006-319